

Innotronik IEN-BC69B – wifi solární krmítko s kamerou

stručný návod



Varování

Toto zařízení bylo testováno a vyhovuje limitům pro digitální zařízení třídy B podle části 15 pravidel FCC. Tyto limity jsou navrženy tak, aby poskytovaly přiměřenou ochranu proti škodlivému rušení v obytné instalaci. Toto zařízení vytváří a může vyzařovat vysokofrekvenční energii, a pokud není instalováno a používáno v souladu s pokyny, může způsobit škodlivé rušení rádiových komunikací.

Neexistuje však žádná záruka, že v konkrétní instalaci k rušení nedojde. Pokud toto zařízení způsobuje škodlivé rušení rozhlasového nebo televizního příjmu, což lze zjistit vypnutím a zapnutím zařízení, doporučujeme uživateli, aby se pokusil rušení odstranit jedním nebo více z následujících opatření:

- Přesměrujte nebo přemístěte přijímací anténu.
- Zvětšete vzdálenost mezi zařízením a přijímačem.
- Zapojte zařízení do zásuvky v jiném obvodu, než ke kterému je připojen přijímač.
- Poradte se s prodejcem nebo zkušeným radiotelevizním technikem.

Antény používané pro tento vysílač musí být instalovány tak, aby byla zajištěna vzdálenost alespoň 20 cm od všech osob, a nesmí být umístěny společně s jinou anténou nebo vysílačem.

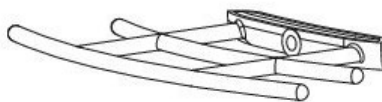
Obsah

1. Obsah balení
2. Popis zařízení
3. Vložení Micro SD karty
4. Sestavení krmítka
5. Nabíjení baterie
6. Jak zapnout a vypnout kameru
7. Důležité pokyny před instalací
8. Instalace aplikace Vicohome
9. Instalace krmítka
10. Čištění krmítka
11. Jak přidávat ptačí zob
12. Stavová kontrolka
13. AI Bird Recognition – rozpoznávání ptáků za pomoci umělé inteligence

Obsah balení



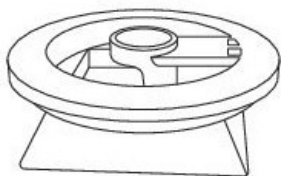
Střecha



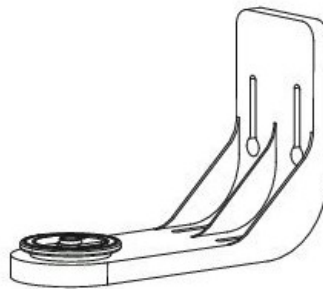
Bidýlko



Krmítko s kamerou



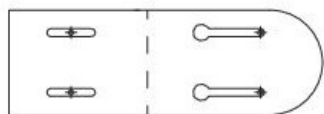
Stativový adaptér



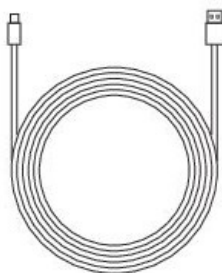
Montážní držák



Stručný průvodce



Šablona pro vrtání



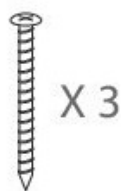
Napájecí kabel typu USB-C



Černý popruh



Šroub na bidýlko



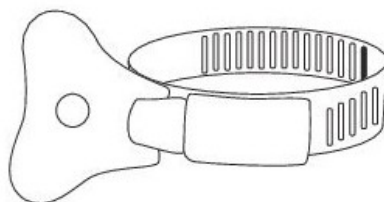
Montážní vruty



Hmoždinky



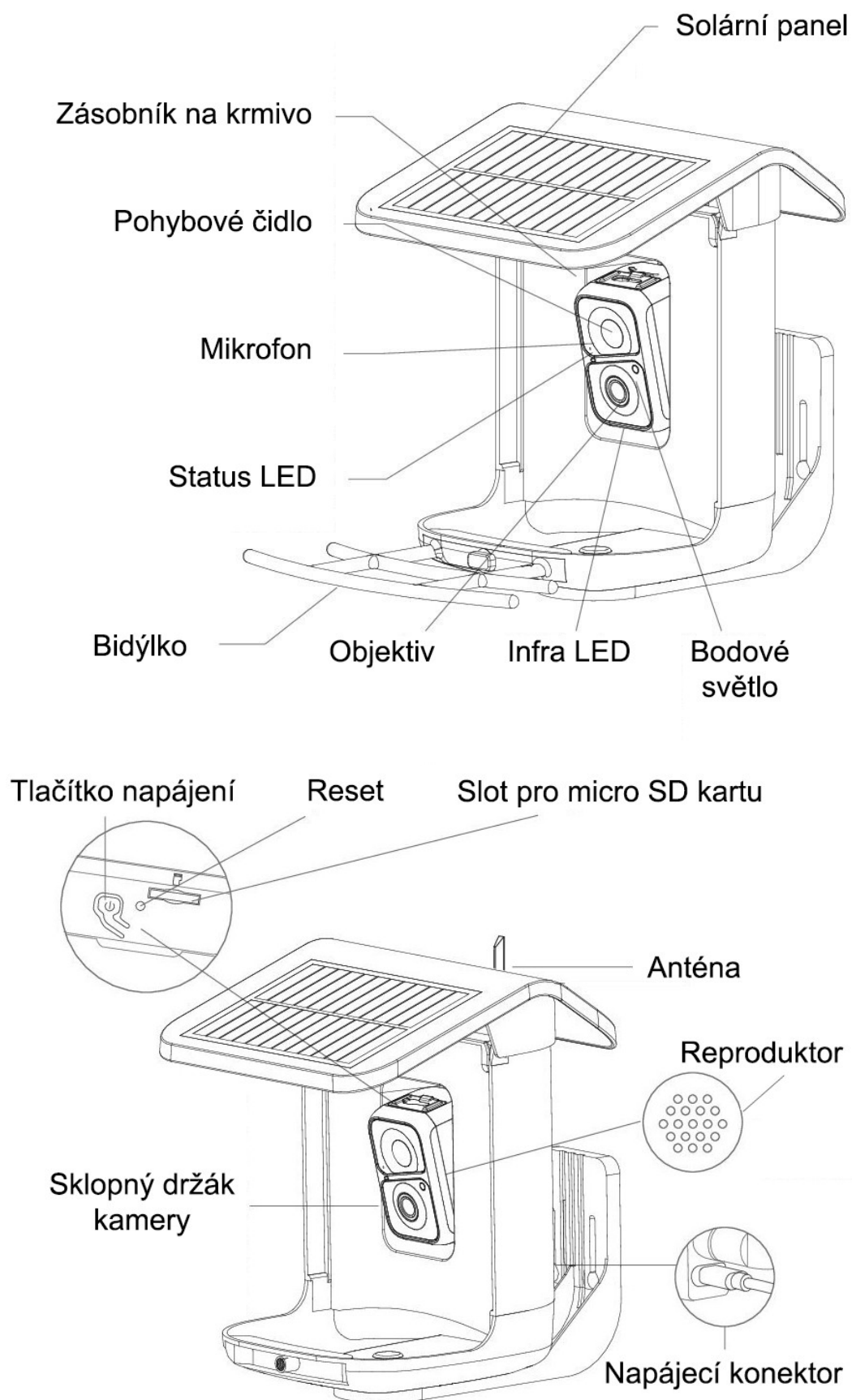
Vyhazovací kolík



Stahovací páska

Popis zařízení

Innotronik



Vložení Micro SD karty



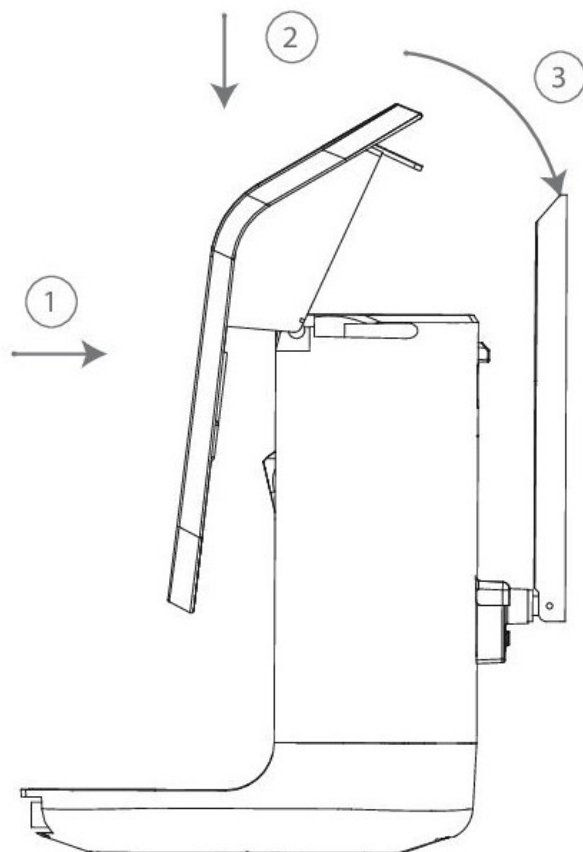
Kamera IEN-BC69B Bird Cam je vybavena vestavěným slotem na kartu Micro SD s kapacitou až 128 GB (pam. karta není součástí balení)

Krok 1: Pomocí sklopného držáku kameru nastavte tak, abyste se pohodlně dostali k horní silikonové krytce

Krok 2: Otevřete horní silikonový krytku a vložte kartu Micro SD. Ujistěte se, že je karta vložena správným směrem.

Krok 3: Nakonec vraťte zpět silikonovou krytku a nastavte kameru do správné polohy. Ujistěte se, že je krytka správně nasazena a těsní.

Sestavení krmítka

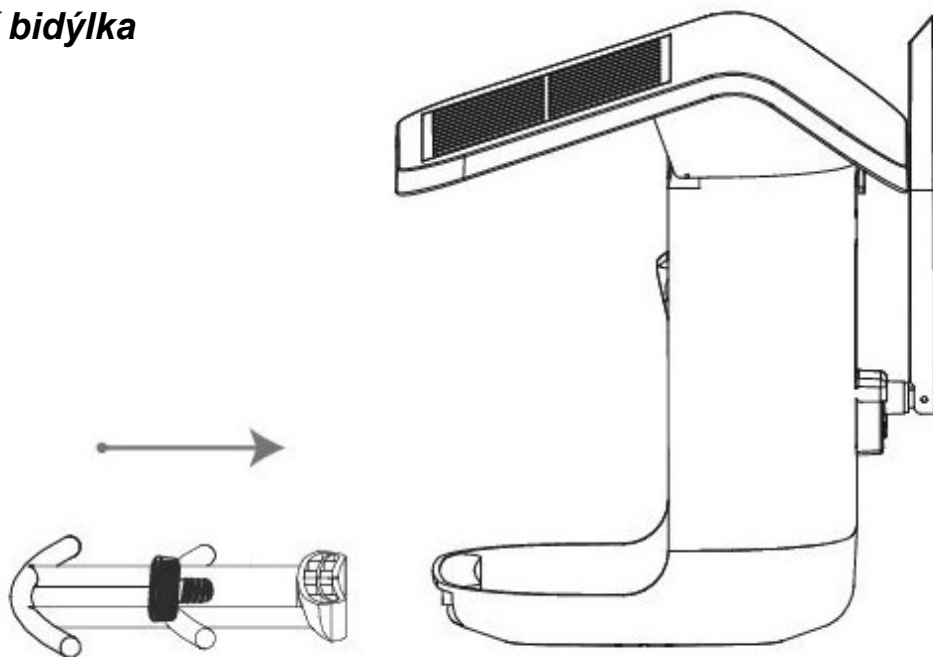


Krok 1: Otočte střechu úchyty nahoru dle obrázku výše. Nasad'te úchyty po obou stranách do otvorů po obou stranách krmítka.

Krok 2: Zatlačte mírným tlakem dolů, aby úchyty střechy správně zacvakly do otvorů

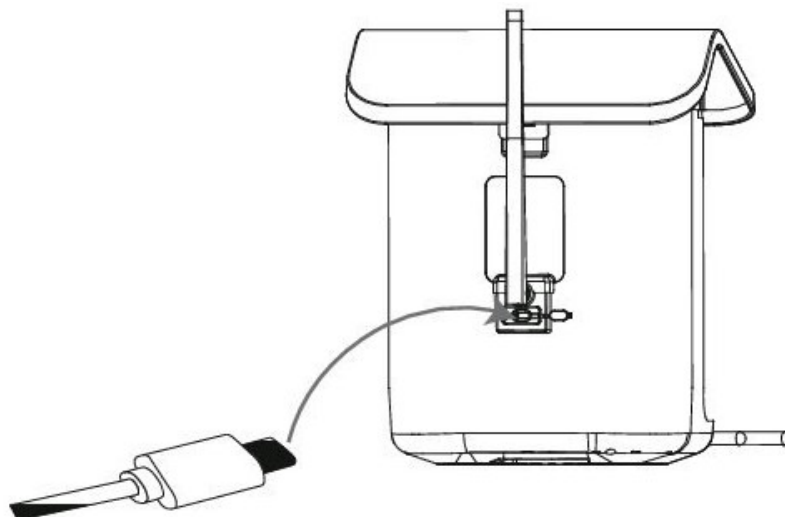
Krok 3: Poté otočte střechu zpět a zaklapněte přezku do bílé nádoby na ptačí zob.

Sestavení bidýlka



K instalaci bidýlka použijte dodaný šroub na bidýlko.

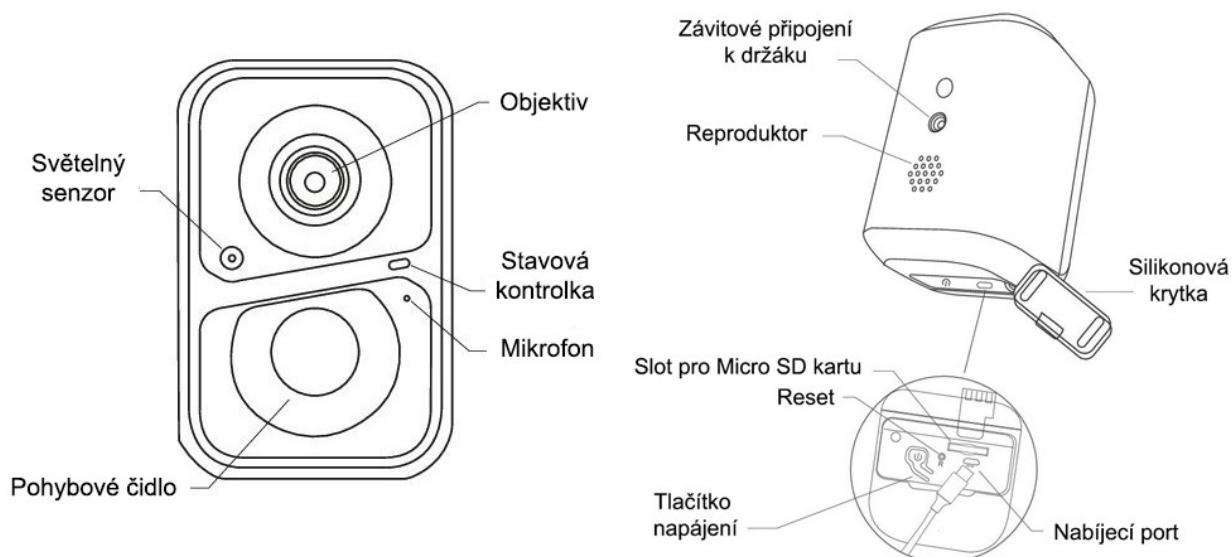
Nabíjení baterie



Baterie uvnitř kamery nejsou plně nabité v souladu s bezpečnostními předpisy pro přepravu. Před použitím je prosím plně nabijte pomocí dodaného USB-C kabelu (adaptér DC5V/1,5A není součástí dodávky).

Stavová kontrolka (status LED) bude při nabíjení svítit žlutě a po dokončení nabíjení se změní na zelenou. Plné nabití může trvat až 14 hodin.

Jak zapnout a vypnout kameru



Zapnutí kamery:

Dlouhým stisknutím tlačítka napájení po dobu 3s kameru zapnete. Poté se rozsvítí stavová kontrolka na přední straně fotoaparátu bude svítit modře. Dvojím kliknutím na tlačítko napájení po vyzváněcím tónu přejdete do režimu WiFi.

Vypnutí fotoaparátu:

Dlouhým stisknutím tlačítka napájení na 3 s kameru vypnete. Poté se rozsvítí stavová kontrolka na přední straně fotoaparátu zhasne.

Důležité pokyny před instalací

1. Zařízení a veškeré jeho příslušenství udržujte mimo dosah dětí a domácích zvířat.
2. Ujistěte se, že je kamera plně nabita (DC5V / 1,5A).
3. Pracovní teplota zařízení: - 10 °C až 50 °C (14 °F až 122 °F), relativní vlhkost: 0-95 %
4. Nevystavujte objektiv kamery přímému slunečnímu záření.
5. Kamera má stupeň ochrany IP65, může tedy správně funovat za deště nebo sněhu. Nelze ji však ponořit do vody.

Poznámka:

1. Kamera IEN-BC69B Bird Feeder Cam funguje pouze s 2,4GHz Wi-Fi.
2. Silné světlo může narušit schopnost zařízení snímat QR kód.
3. Neumist'ujte kameru za nábytek nebo do blízkosti mikrovlnných zařízení. Snažte se jej udržovat v dosahu kvalitního Wi-Fi signálu.

Instalace aplikace Vicohome

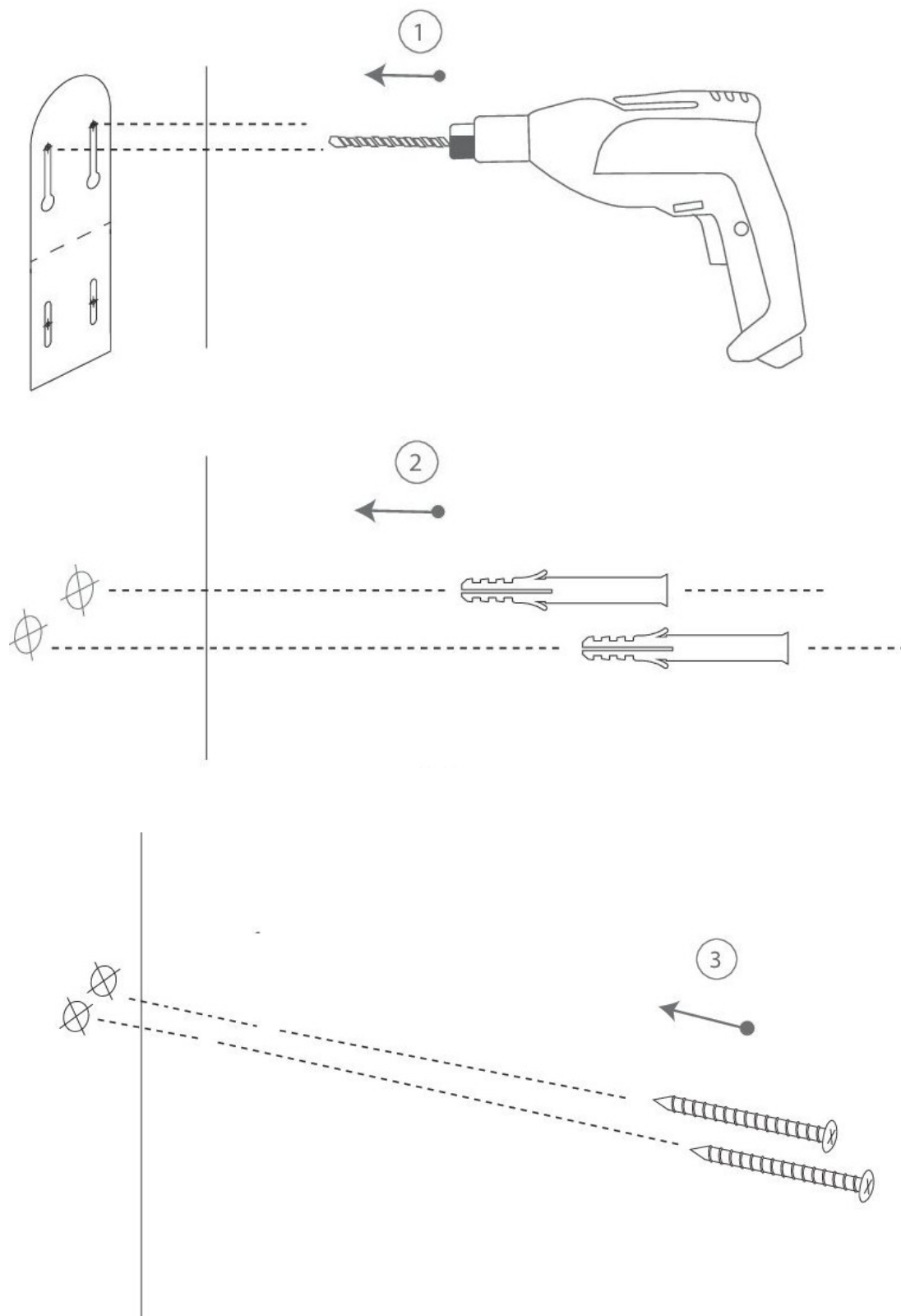


Stáhněte si aplikaci Vicohome z App Store nebo Google Play, Aplikaci můžete také stáhnout naskenováním výše uvedeného QR kódu pomocí čtečky QR kódů ve vašem chytrém telefonu.

Instalace krmítka

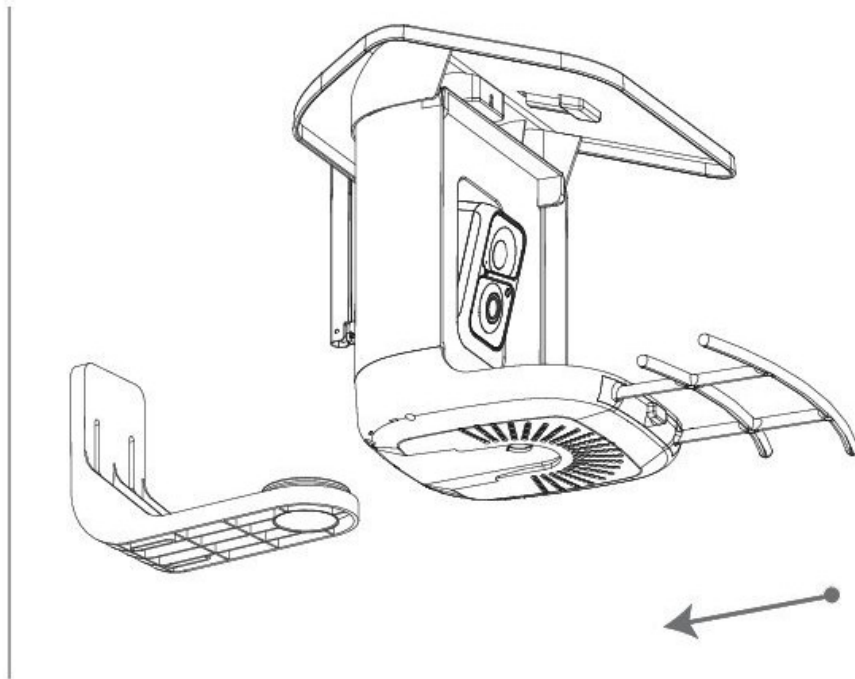
Před vrtáním otvorů do zdi zkontrolujte, zda kamera Innotronik IEN-BC69B Bird Feeder Cam byla úspěšně přidána do aplikace Vicohome a může streamovat video.

Instalace na stěnu:



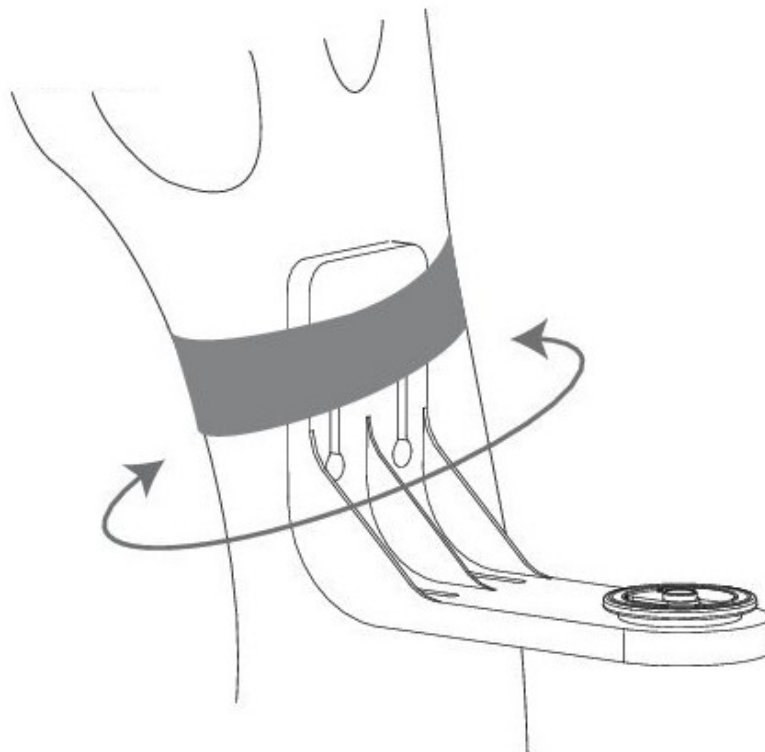
Krok 1:

1. Pomocí přiložené vrtací šablony vyznačte polohu otvorů na stěně. Použijte vrták (5/16", 8 mm) a vyvrtejte dva otvory.
2. Do otvorů zasuňte hmoždinky pro upevnění vrtů. (Při instalaci do dřeva tento krok přeskočte).
3. Pomocí dodaných vrtů připevněte držák krmítka na stěnu.

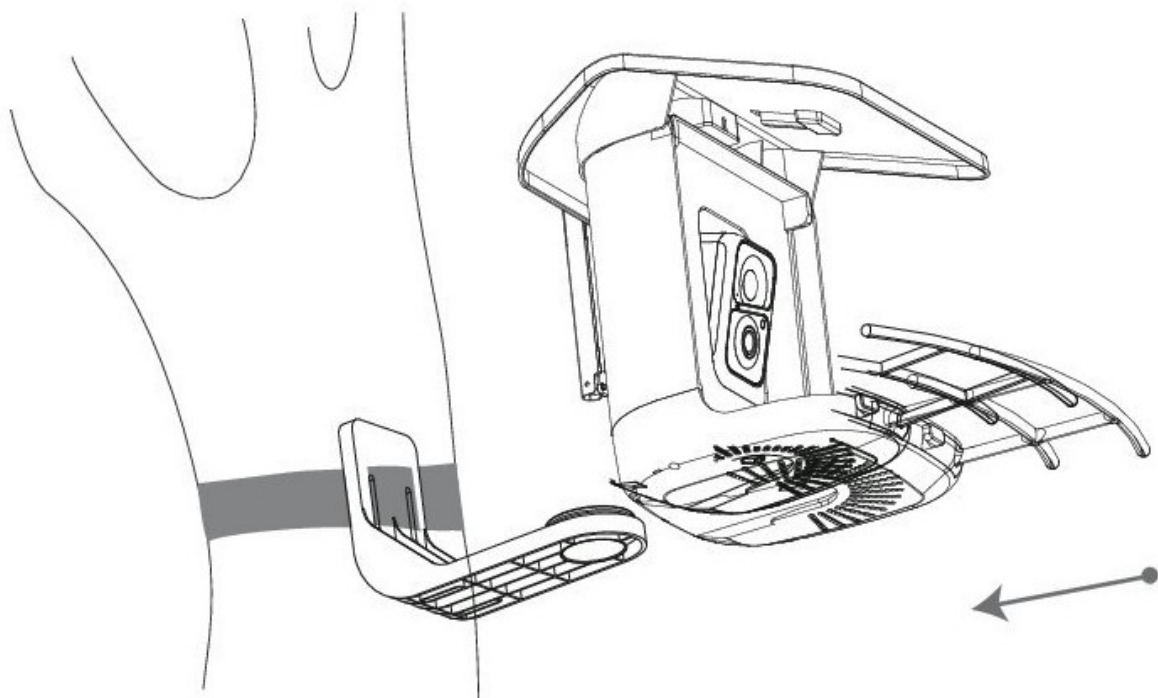


Krok 2:
Zasuňte krmítko pro ptáky do držáku přes posuvnou lištu.

Instalace na strom

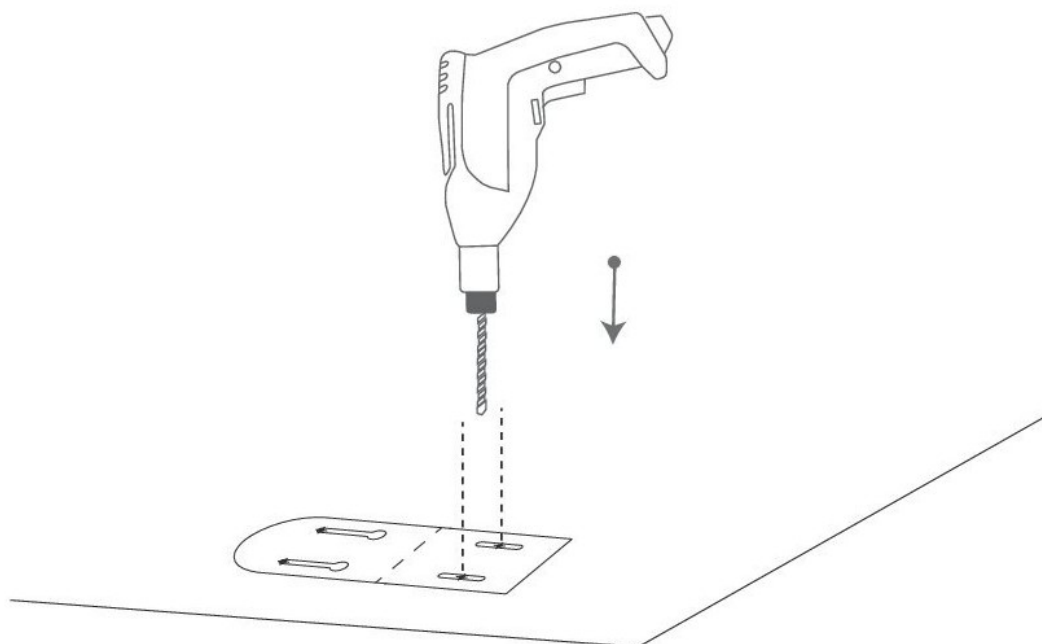


Krok 1: Připevněte držák kamery omotáním černé pásky kolem stromu.



Krok 2: Zasuňte krmítko pro ptáky do montážní konzoly.

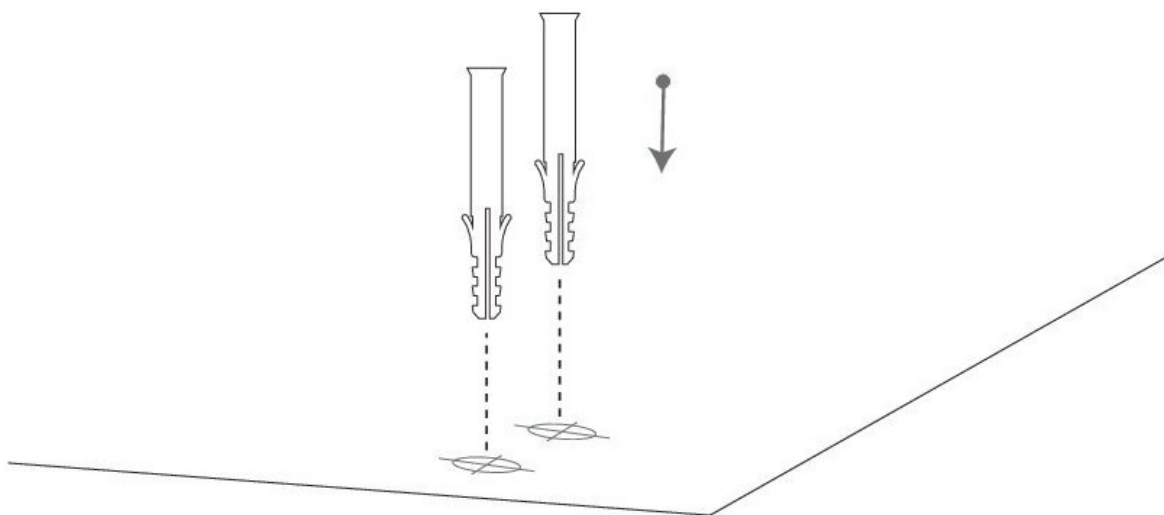
Instalace na vodorovný povrch



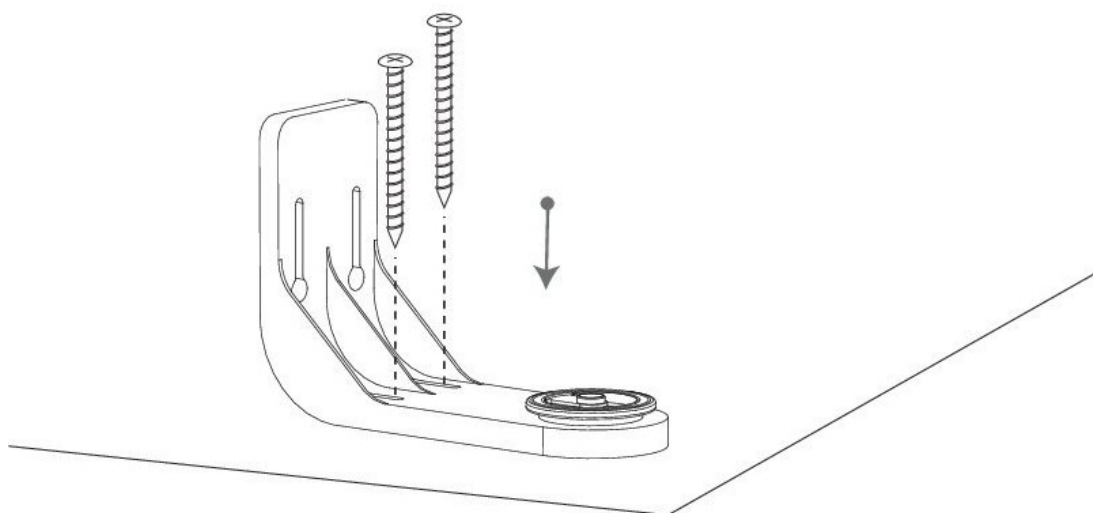
Krok 1:

Krmítko pro ptáky lze také volně položit na vodorovný povrch, kvůli stabilitě ale doporučujeme, aby byl držák k povrchu připevněn vruty.

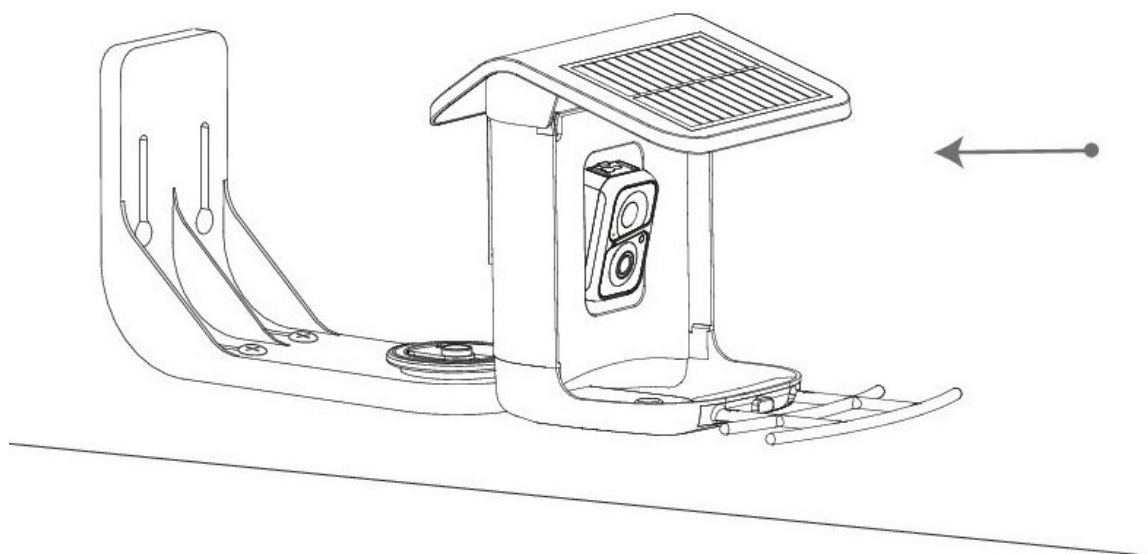
Pomocí dodané vrtací šablony vyznačte polohu otvorů na rovném povrchu. Pomocí vrtáku (5/16", 8 mm) vyvrtejte dva otvory.



Krok 2:
Nainstalujte kotvy pro upevnění šroubů. (Při instalaci na dřevo tento krok přeskočte.)



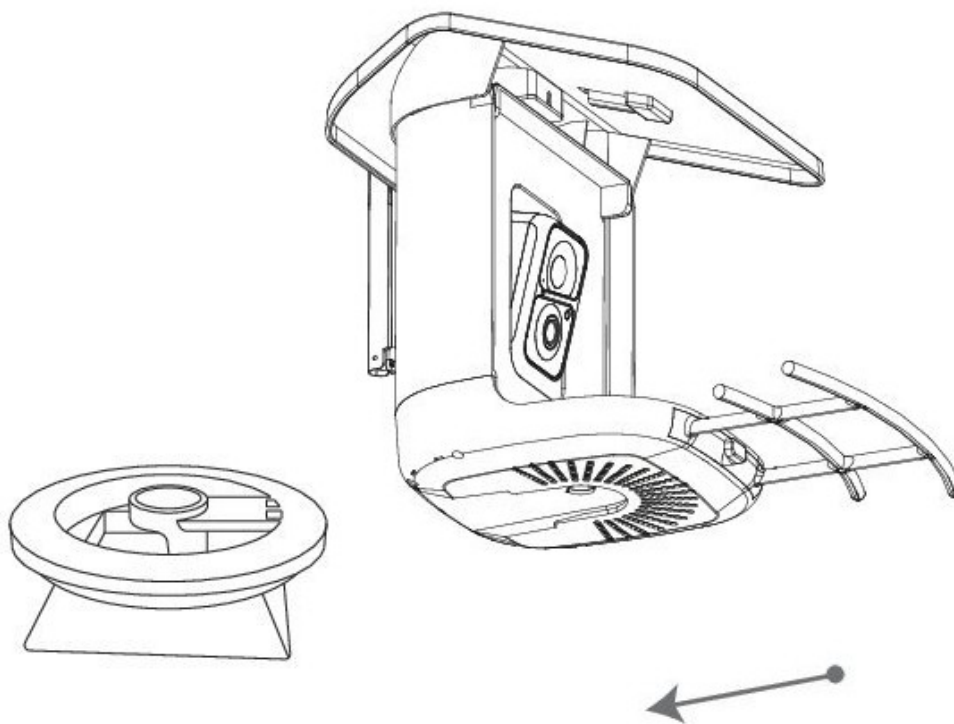
Krok 3:
Nainstalujte montážní držák na rovný povrch pomocí šroubů.



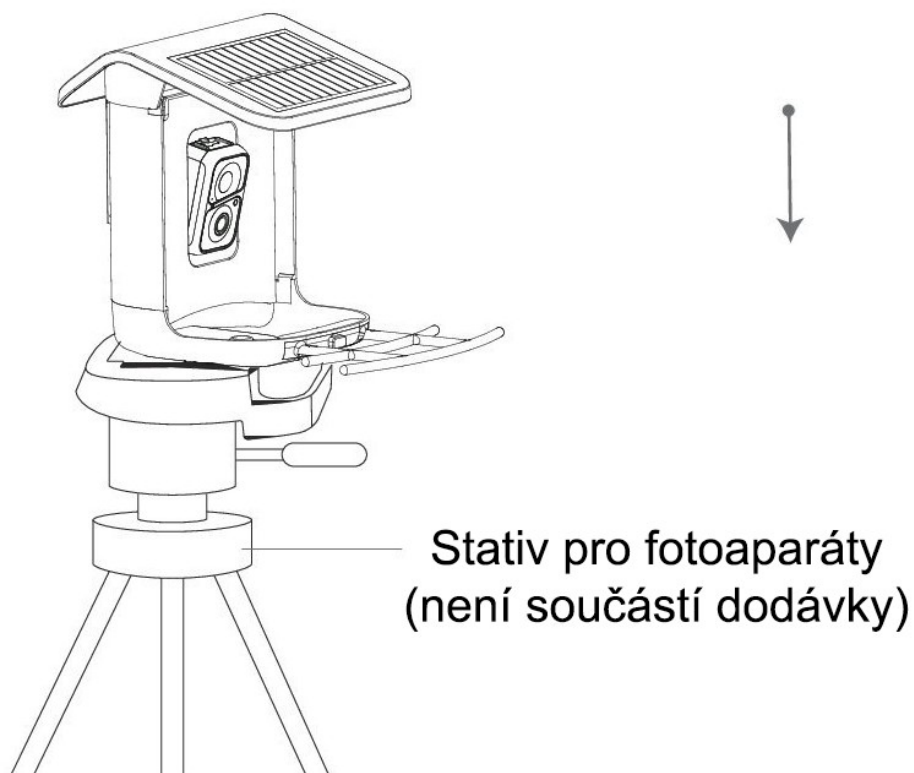
Krok 4: Zasuňte krmítko pro ptáky do držáku.

Instalace do stativu

Ujistěte se, že na spodní části krmítka není nainstalován držák. Pokud jej potřebujete odstranit, podívejte se na pokyny k jeho odstranění v části "Čištění krmítka" – Krok 2.



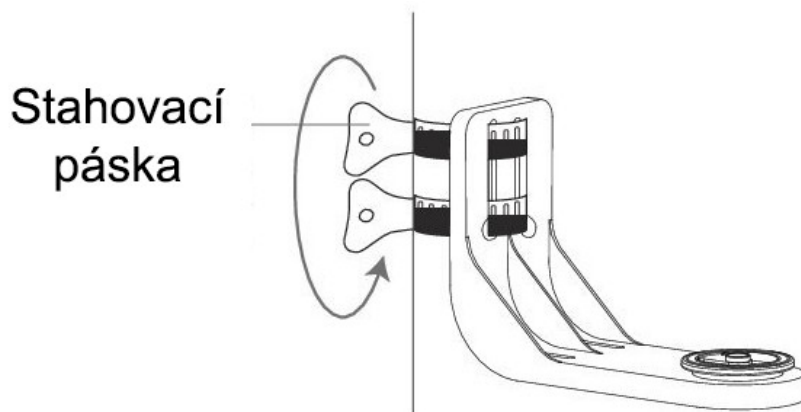
Krok 1:
Zasuňte stativový adaptér do krmítka pro ptáky.



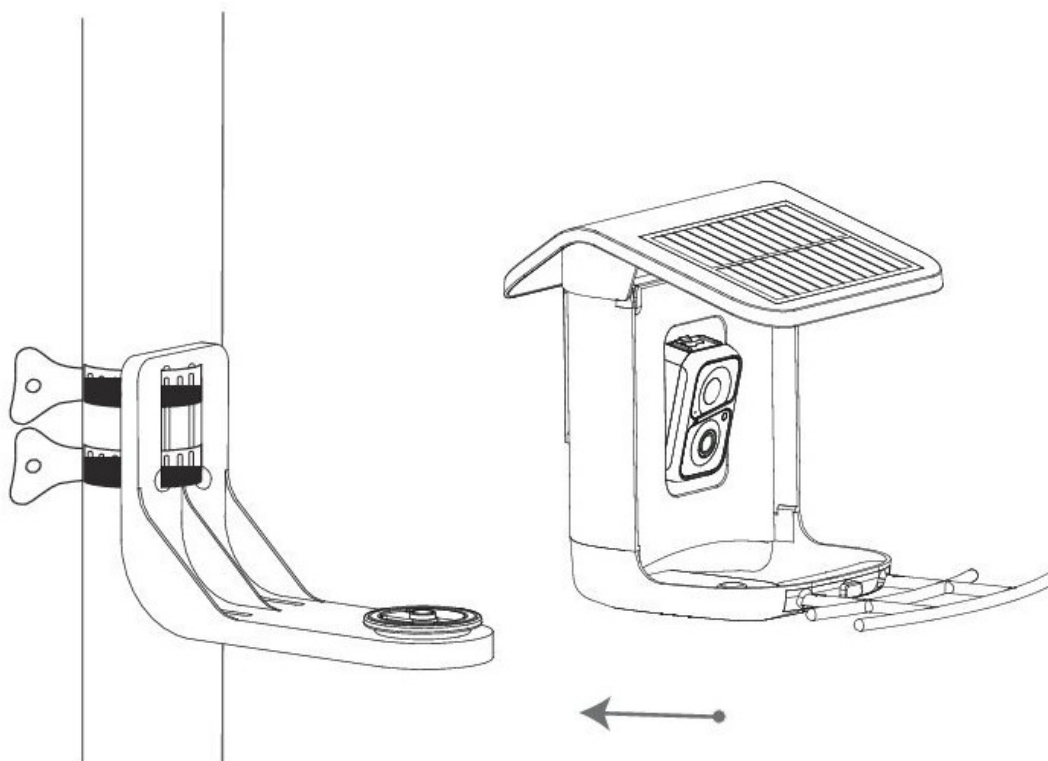
**Stativ pro fotoaparáty
(není součástí dodávky)**

Krok 2:
Nainstalujte krmítko na odpovídající příslušenství, např. fotografický stativ (není součástí dodávky).

Instalace na sloup

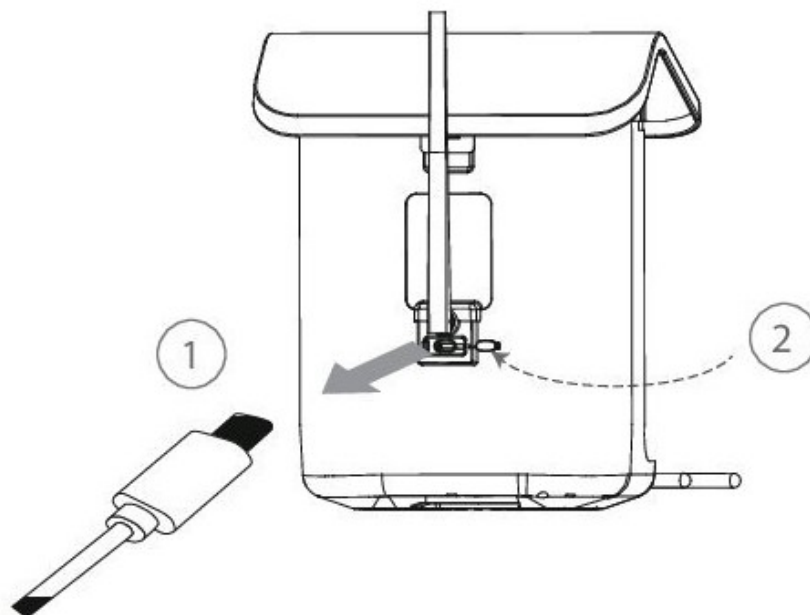


Krok 1: Připevněte držák krmítka ke sloupu pomocí stahovací pásky otáčením rukojeti ve směru hodinových ručiček.

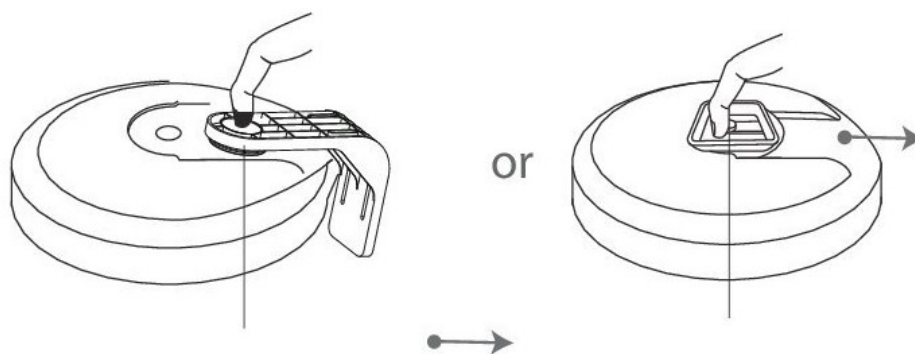


Krok 2: Zasuňte krmítko pro ptáky do držáku přes posuvnou lištu.

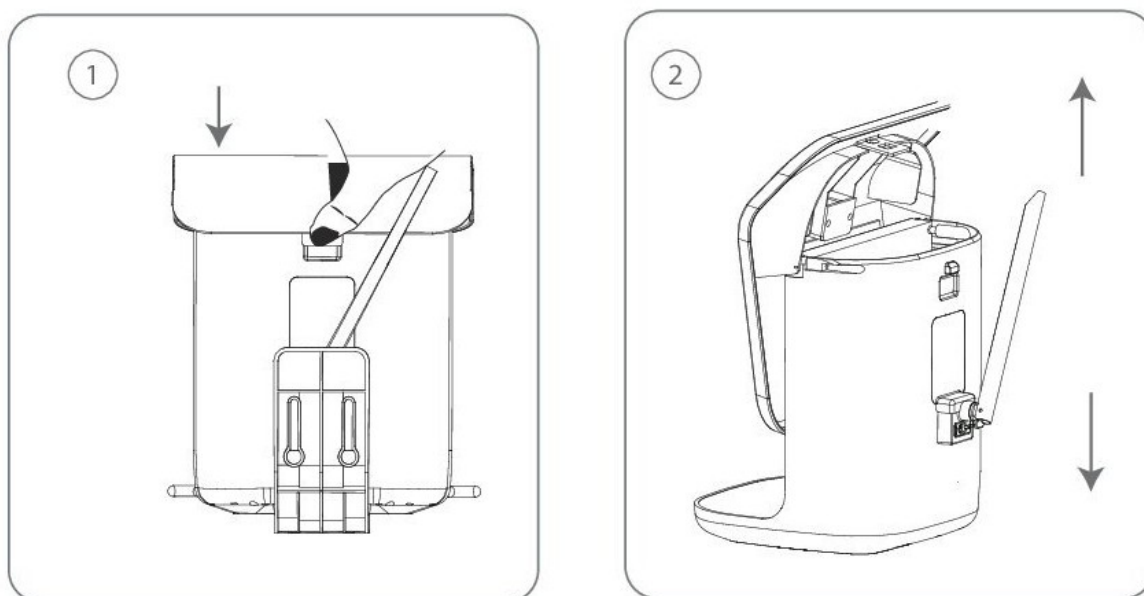
Čištění krmítka



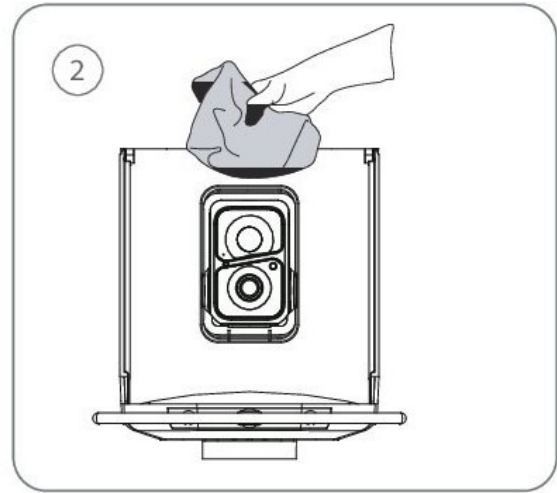
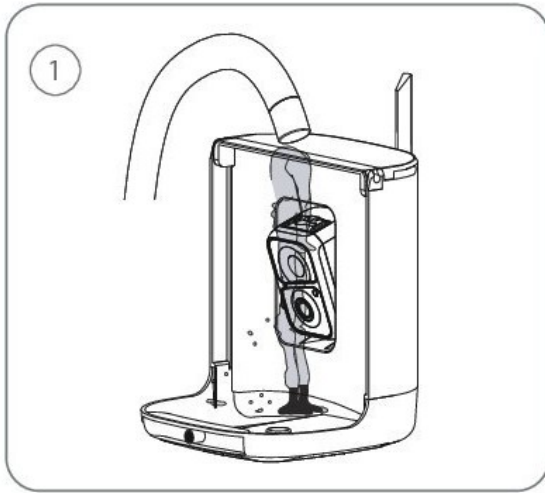
Krok 1: Odpojte nabíjecí kabel a nasad'te silikonový kryt.



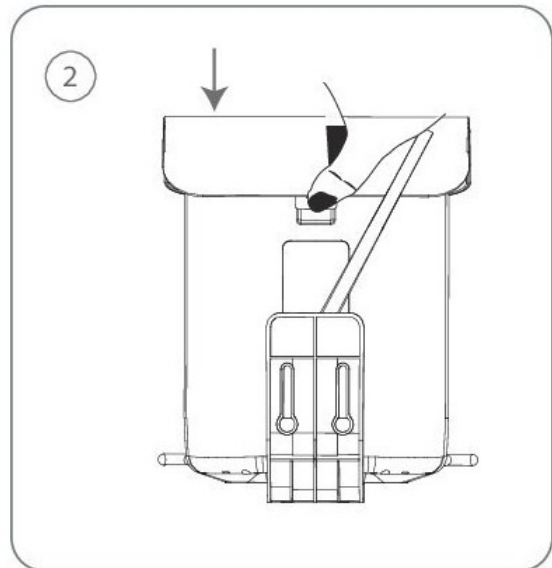
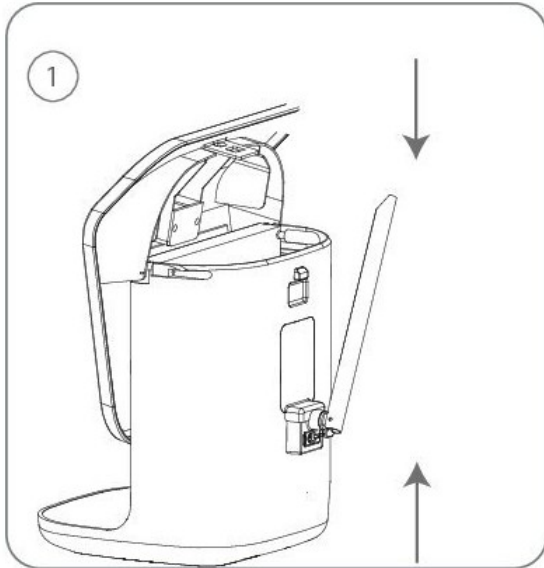
Krok 2: Pomocí táhla na základně krmítka sejměte krmítko pro ptáky z držáku.



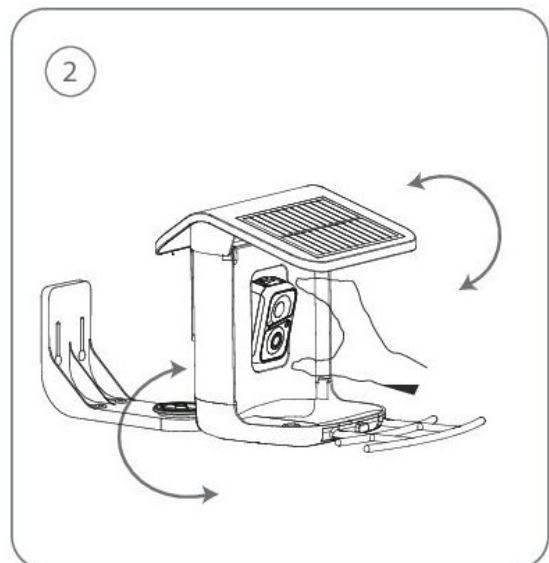
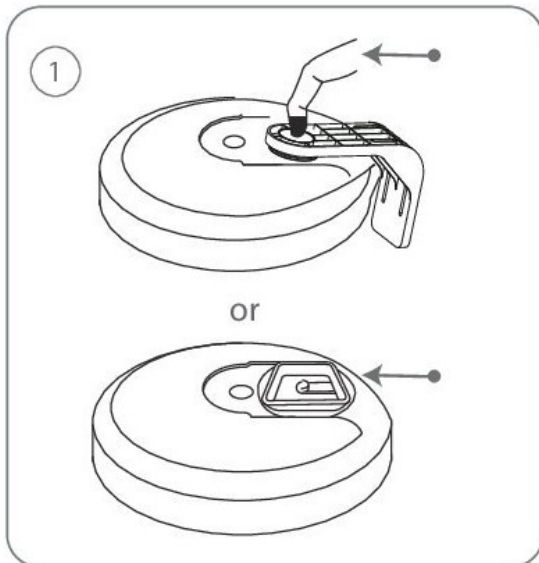
Krok 3: Otevřete sponu na zadní straně krmítka pro ptáky a odklopte střechu.



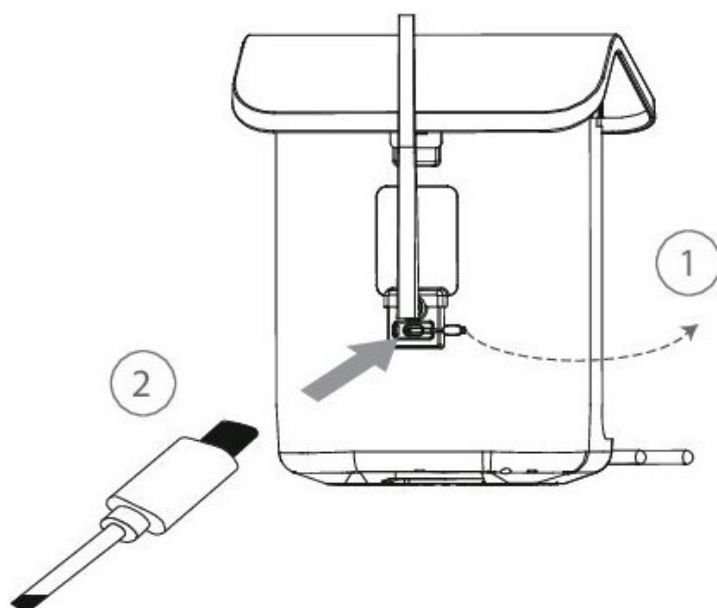
Krok 4: Nalijte vodu shora zásobníku na ptačí zob. Neumývejte kameru ani žádné její součásti. Jsou voděodolné, nikoli vodotěsné. Vysušte podavač včetně zásobníku na osivo.



Krok 5: Znovu zaklopte střechu a zacvakněte západky na zadní straně ptačího krmítka.

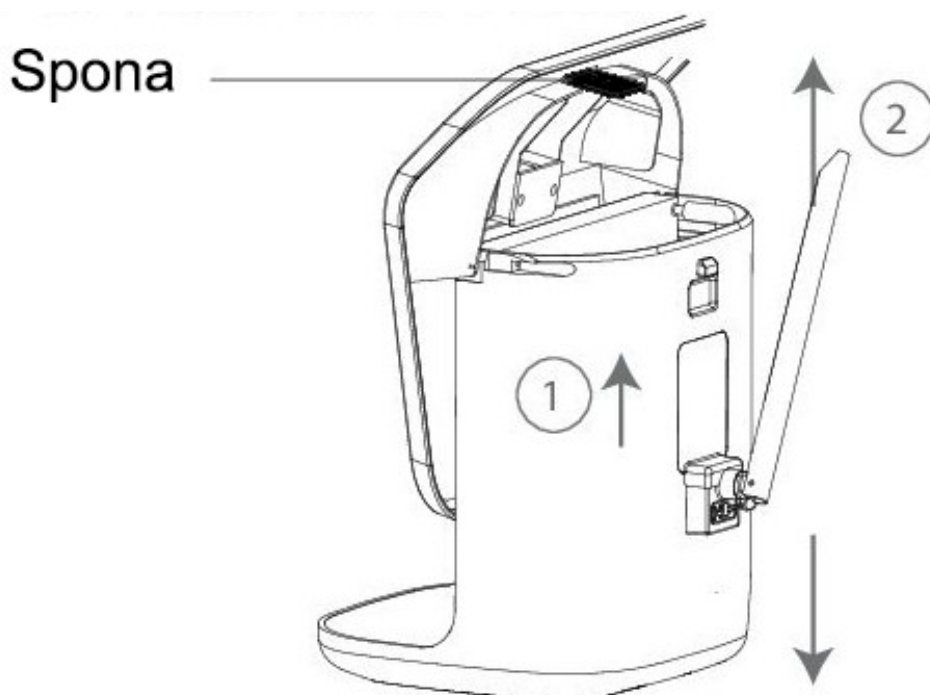


Krok 6: Znovu připevněte držák k základně krmítka. Nastavte úhel kamery.

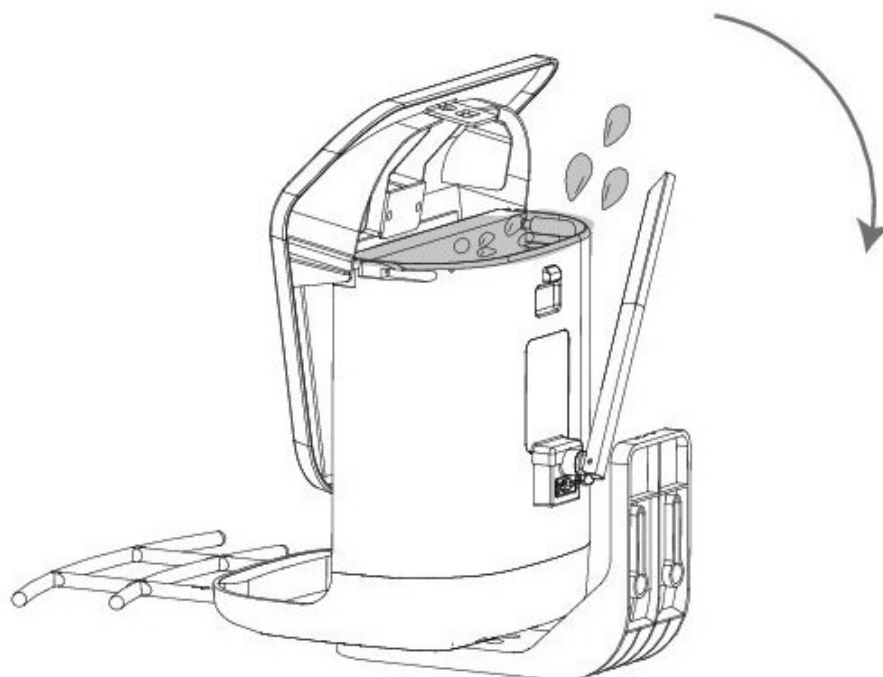


Krok 7: Otevřete silikonovou zástrčku a znovu připojte kabel solárního napájení.

Jak přidat ptačí zob



Krok 1: Otevřete sponu na zadní straně krmítka pro ptáky a zatáhněte za střechu, aby se otevřela.



Krok 2: Nyní můžete nasypat ptačí zob. Nakonec zaklopte střechu a zacvakněte západky na zadní straně ptačího krmítka.

Stavová kontrolka (Status LED)

Tato kamera používá ke komunikaci stavovou kontrolku.

Stav LED

Svíí modrá
Žádný
Plná žlutá
Trvale zelená

Popis

Kamera pracuje
Kamera usnula nebo je vypnuta
Probíhá nabíjení
Nabíjení dokončeno

AI Bird Recognition – rozpoznávání ptáků za pomoci umělé inteligence

* Tato služba vyžaduje předplatné.

Služba AI Bird Recognition prošla masivním strojovým učením a využívá prvky umělé inteligence. Služba používá AI rozpoznávací algoritmy, které vás v reálném čase informují o tom, jaké druhy ptáků přilétají, automaticky pro vás ukládá snímky a videa ptáků a také poskytuje další údaje a znalosti o rozpoznaných ptácích.

Aplikace Vicohome

Spárování kamery s telefonní aplikací

Poznámka: Před instalací krmítka pro ptáky, nejdříve nastavte kameru.

Nastavení kamery

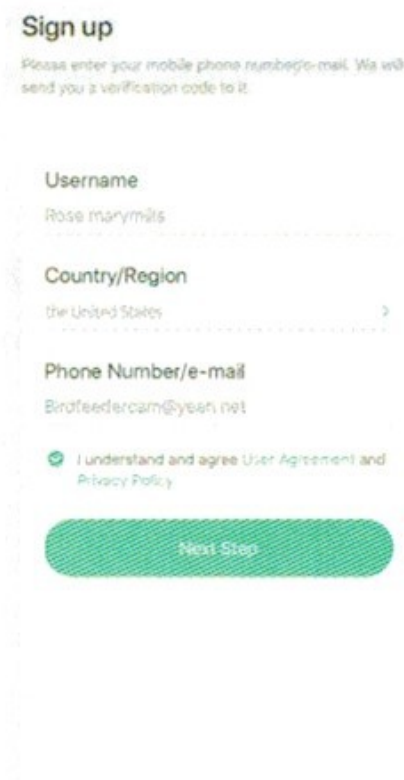
Krok 1:

Otevřete Obchod Google Play nebo App Store na vašem chytrém telefonu, vyhledejte aplikaci "Vicohome" nebo naskenujte přiložený QR kód pro stažení aplikace.

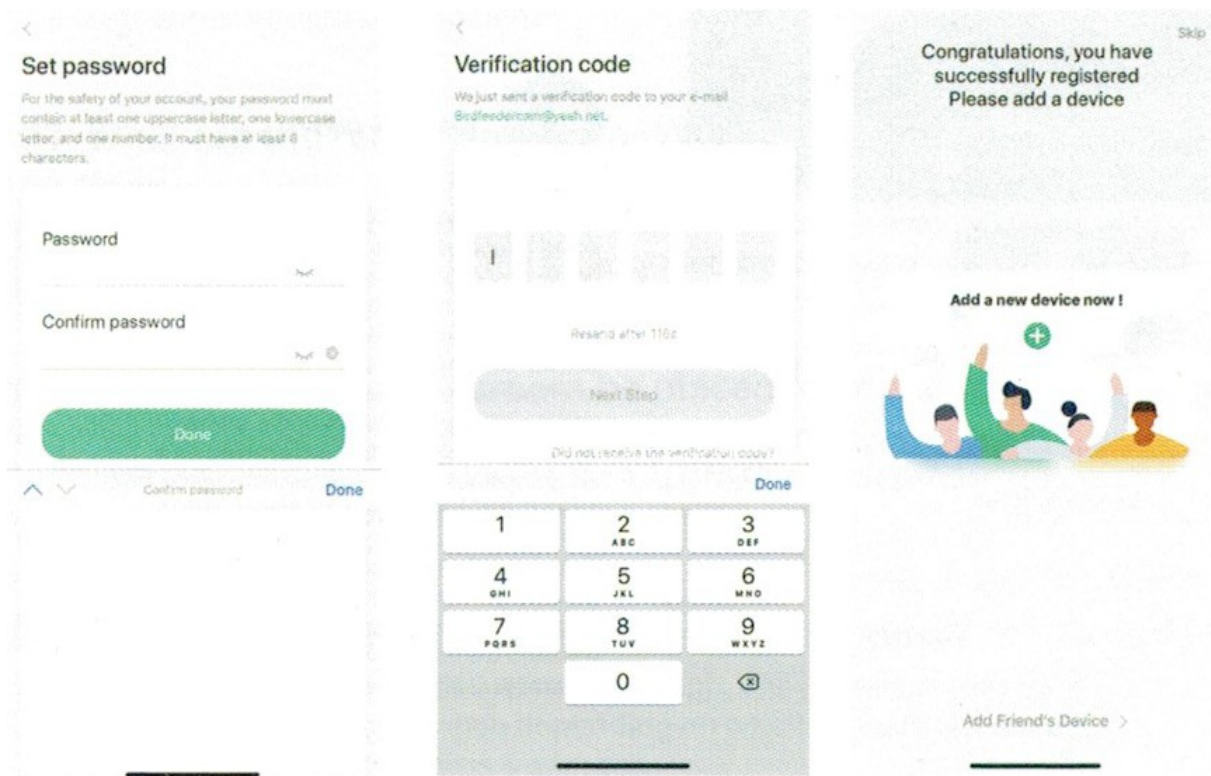


Poté si prosím vytvořte nový účet, postupujte podle následujících kroků:

1. Klikněte na "Sign up for a new account" (Registrace nového účtu)
2. Zadejte své uživatelské jméno, zemi (např. Czechia) a svůj e-mail. Zaškrtněte políčko „Agreement and Privacy policy“ (Rozumím a souhlasím) a pokračujte na „Next step“ (Další krok).



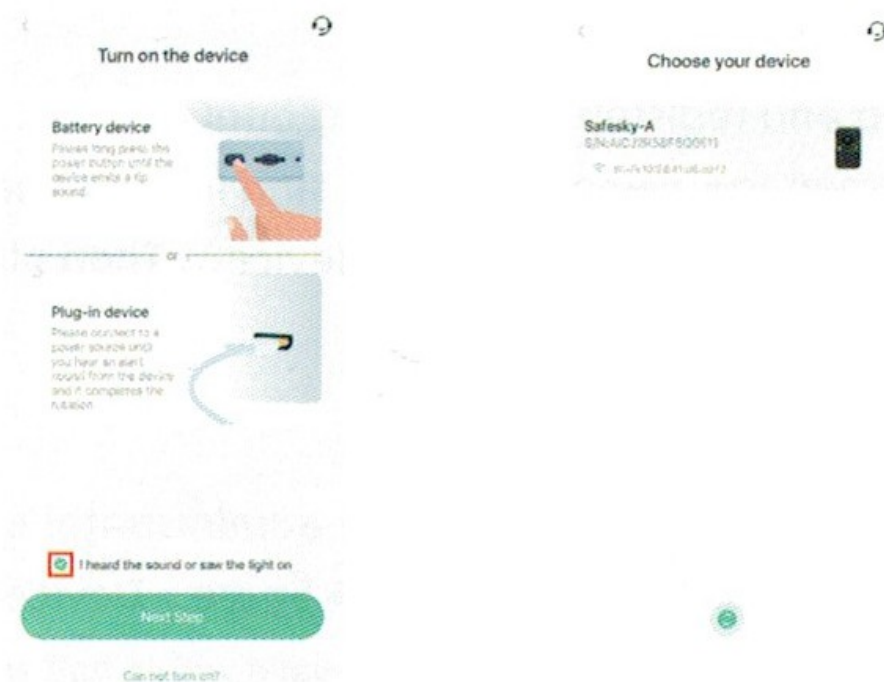
3. Obdržíte ověřovací kód do svého e-mailu. Zadejte jej a pokračujte na „Next step“ (Další krok).
4. Nastavte si heslo k účtu a poté klikněte na „Done“ (Hotovo).
5. Gratulujeme! Úspěšně jste se zaregistrovali. Klepněte na ikonu „+“ a přidejte kameru.



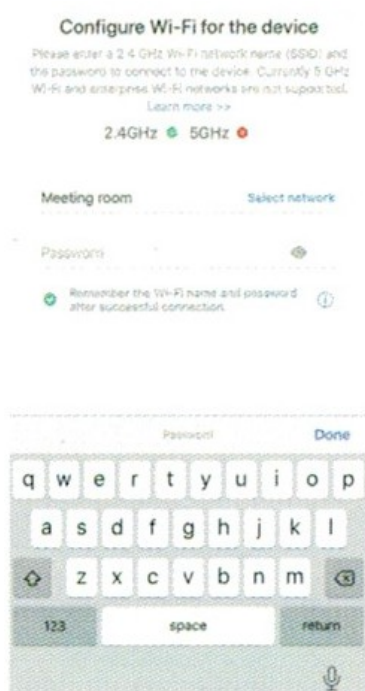
Krok 2:

Podržte tlačítko napájení pro zapnutí kamery. Indikátor bude svítit modře a po chvíli uslyšíte zvuk párování kamery, což znamená, že je připravena k připojení.

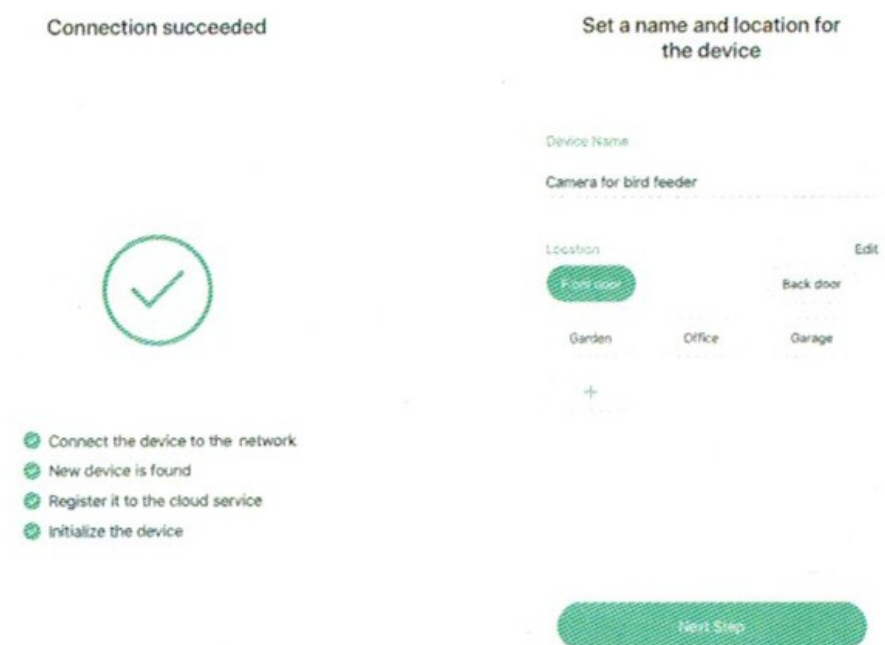
1. Pokud uslyšíte zvuk z kamery, pokračujte na „Next step“ (Další krok).
2. Na stránce se objeví nalezené zařízení. Klepněte na něj.



3. Připojte kameru k Wi-Fi, zvolte svou síť a zadejte heslo k Wi-Fi.
4. Klepněte na „Join“ (Připojit).



5. Počkejte chvíli, kamera potvrdí připojení k Wi-Fi a na obrazovce se zobrazí stránka s potvrzením připojení.
6. Nastavte jméno zařízení a pokračujte na „Next step“ (Další krok).



7. Zkontrolujte sílu signálu Wi-Fi, poté klepněte na „Done“ (Hotovo).
8. A je to! Klepněte na ikonu přehrávání a zobrazí se vám obraz z kamery.

Please place the device where you need to install it and check the strength of the Wi-Fi signal.



Confirm your Wi-Fi signal strength: Medium
It's recommended to mount the device in the current location.

Done

All devices •

Camera for bird fee...



Home

Library

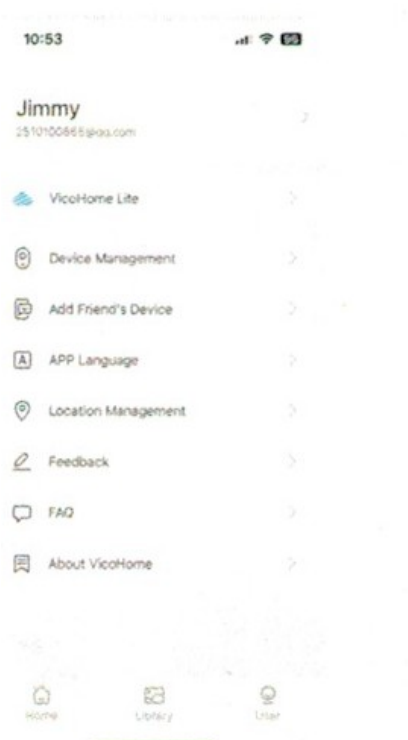
User

O cloudovém úložišti a plánu Bird Fans

Jak získat 30 dní zdarma cloudového úložiště

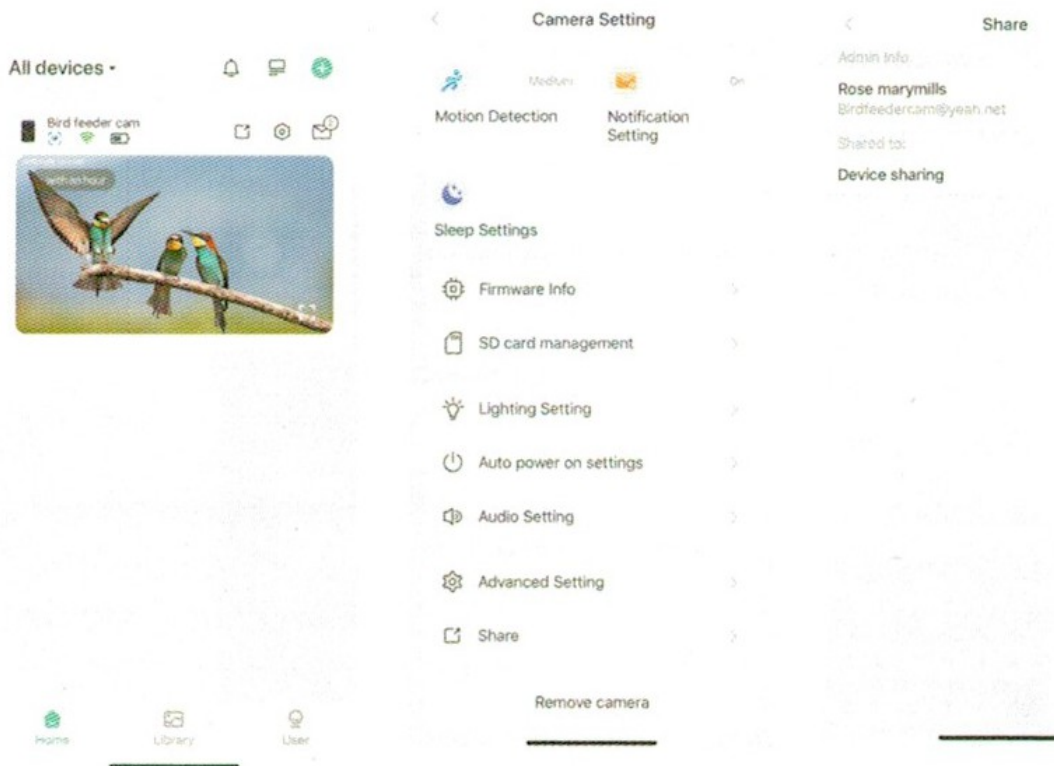
Pro nové uživatele je dostupné 30denní bezplatné cloudové úložiště.

1. Otevřete aplikaci Vicohome a klikněte na „Try it free“ (Vyzkoušet zdarma).
2. Poté zvolte „Bird Fans Plan“ (Plán pro fanoušky ptáků) a aktivujte ho zdarma.
3. Po jednom měsíci je nutné předplatné této služby.



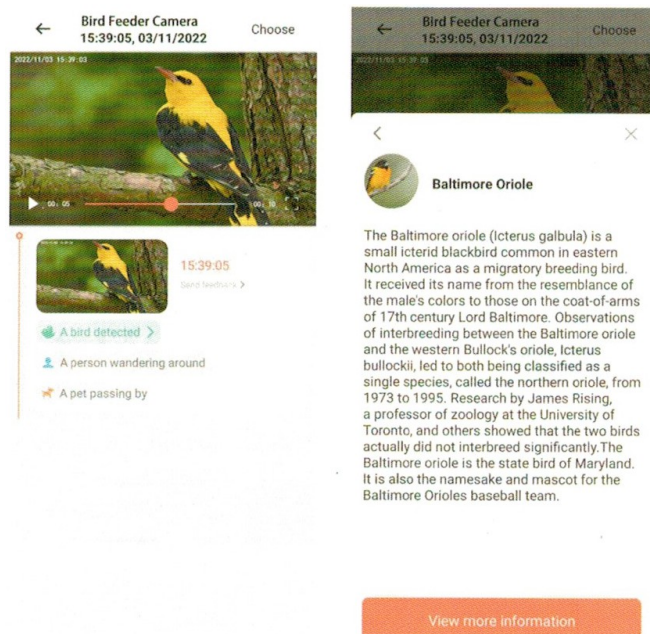
Sdílení kamery s ostatními

1. Osoba, které chcete kameru sdílet, si musí stáhnout aplikaci Vicohome na svůj telefon.
2. Po instalaci a registraci nového účtu najedťte na hlavní stránku aplikace, klepněte na „+“ v pravém horním rohu a zvolte „Add friend's device“ (Přidat zařízení přítele). Poté naskenujte QR kód správce zařízení.
3. QR kód najdete v aplikaci Vicohome u správce zařízení: Nastavení > Share (Sdílení) > Device sharing (Sdílení zařízení). Zobrazí se QR kód, který je platný 30 minut.



AI Identifikace

Když pták přiletí ke krmítku, kamera spustí nahrávání a identifikaci ptáka pomocí AI.



Nejčastější dotazy

Otázka 1: Proč se neobjeví název Wi-Fi, když se pokouším připojit?

Odpověď: Je nutné zapnout „přístup k poloze“ v nastavení systému a nastavit ho na „povolit při používání“.

Otázka 2: Zobrazí se na kameře červené světlo při aktivaci nočního vidění?

Odpověď: Infračervené diody způsobí, že kamera zobrazí jemně červené světlo, ale i v úplné tmě bude kvalita obrazu stále jasná.

Otázka 3: Jaké jsou požadavky na Wi-Fi?

Odpověď: Použijte 2,4GHz síť, zařízení nepodporuje 5GHz. Zabezpečení by mělo být nastaveno na WPA2-PSK nebo nižší úroveň. Heslo je nutné.

Otázka 4: Jak daleko by měla být kamera od routeru?

Odpověď: Maximální dosah Wi-Fi připojení je cca 100 metrů na volném prostranství, ale záleží na síle signálu a prostředí.

Otázka 5: Jaká je maximální délka záznamu?

Odpověď: Délku záznamu lze nastavit v aplikaci. Kamera může nahrávat fixní čas nebo záznam ukončit automaticky, přičemž maximální délka záznamu je 3 minuty.

Otázka 6: Co dělat, když zařízení nefunguje správně?

Odpověď: Podržte tlačítko napájení, abyste restartovali kameru.